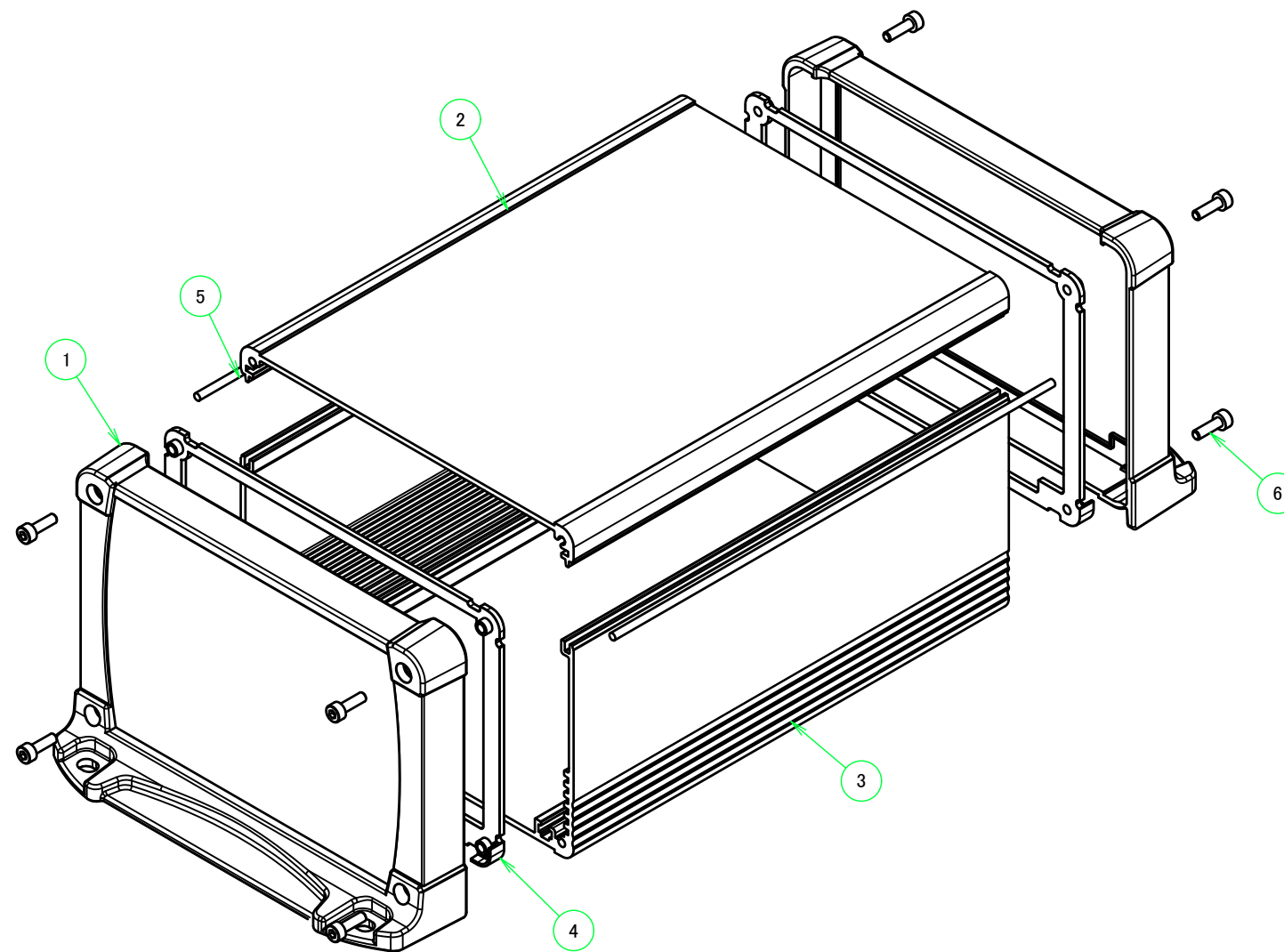
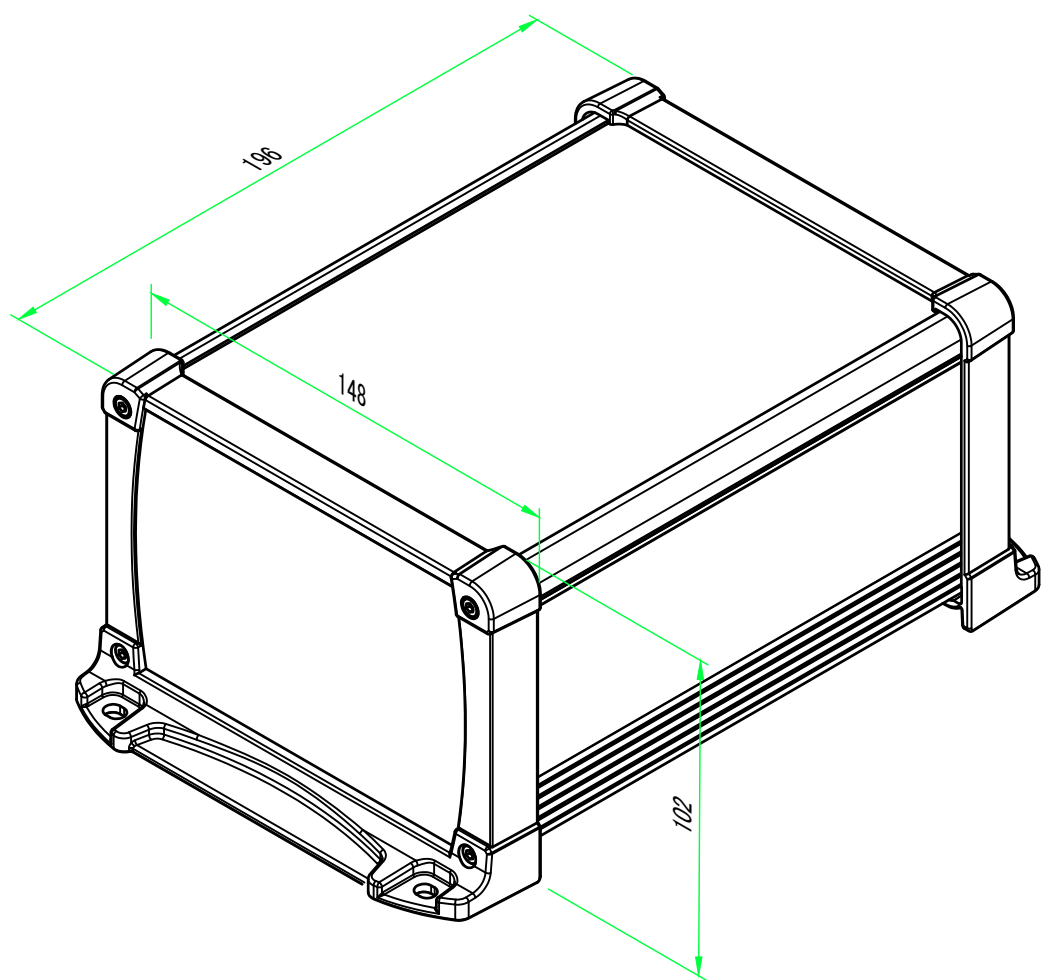


| 構成内容 / Components | | | | | |
|-------------------|-----------------------------|----------|---------------------------------------|--|--|
| No. | 名称 / Part name | 数量 / Pcs | 材質 / Material | 色・表面処理 / Color・Finish | |
| 1 | フランジ付側板 / Flanged end panel | 2 | PC+ABS樹脂 / Polycarbonate-ABS UL94V-0 | 塗装無 : ブラック , グレー / Black , Gray ・ Unpainted 塗装付 : ネイビー / Navy ・ Painted | |
| 2 | 上カバー / Top cover | 1 | アルミ押出材 / Extruded aluminium A6063S-T5 | シルバー , ブラック ・ アルマイト & クリア塗装 Silver , black ・ Anodized & clear coated | |
| 3 | 下カバー / Bottom cover | 1 | アルミ押出材 / Extruded aluminium A6063S-T5 | シルバー , ブラック ・ アルマイト & クリア塗装 Silver , black ・ Anodized & clear coated | |
| 4 | ガスケット / Panel gasket | 2 | シリコンゴム / Silicone | ブラック / Black | |
| 5 | カバー用ガスケット / Cover gasket | 2 | シリコンゴム / Silicone | ホワイトグレー / White gray | |
| 6 | 取付ビス(M3×10六角穴付) / Screw | 8 | ステンレス / Stainless steel | 無処理 / Unfinished | |



※取付ビスの締付けの強弱によりガスケットが伸縮するためD寸法(全長)は多少変化します。
 ※Be aware that the entire enclosure length will be slightly shorter even if fastening screws under the recommended torque.

■テクニカルデータ / Technical Data■

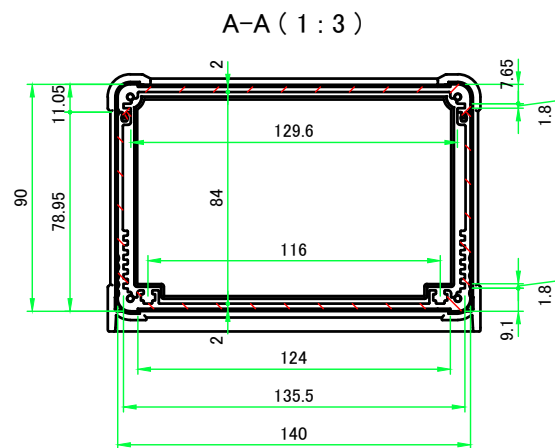
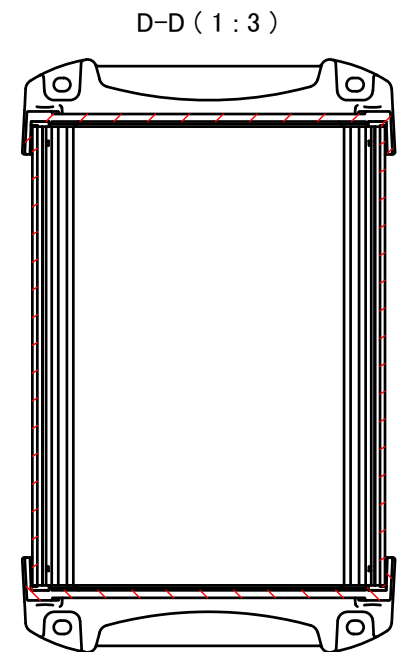
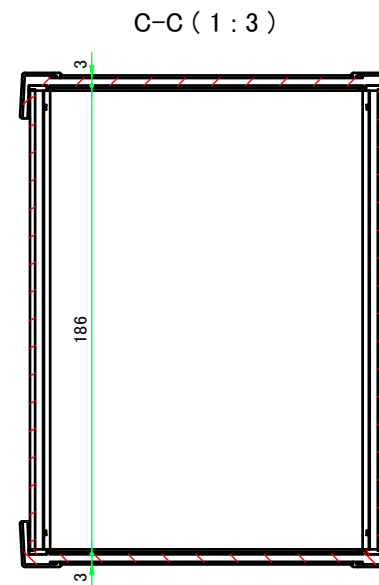
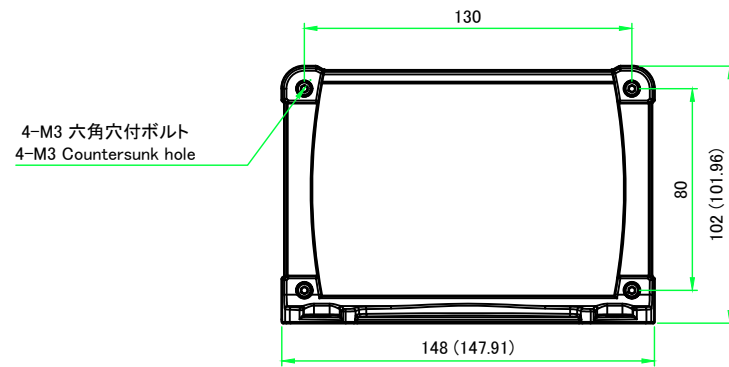
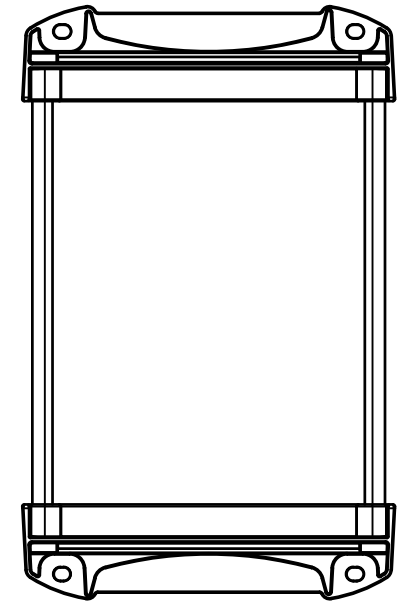
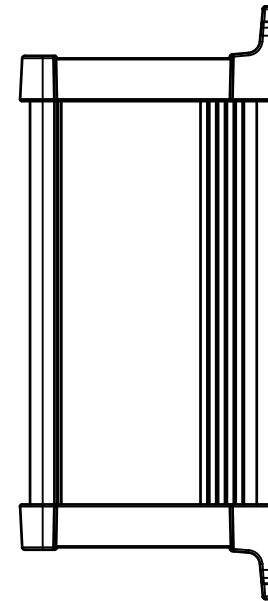
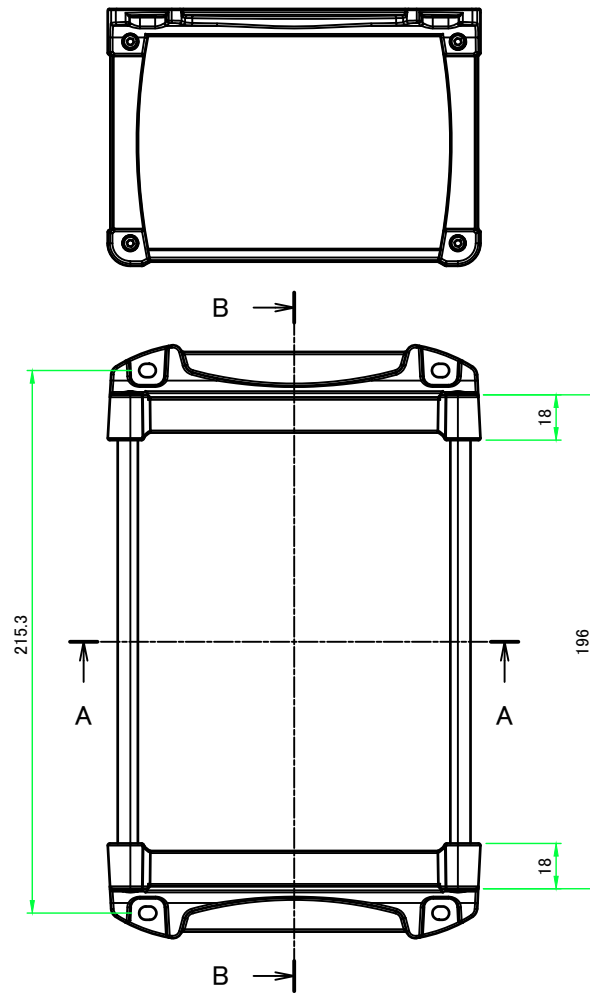
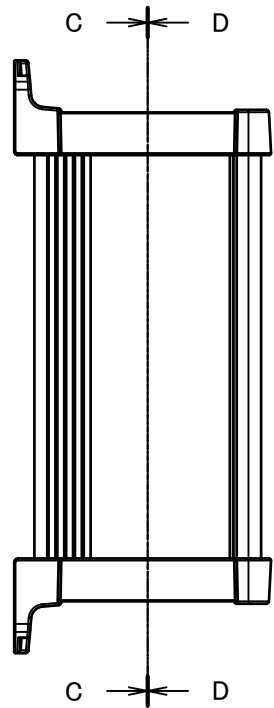
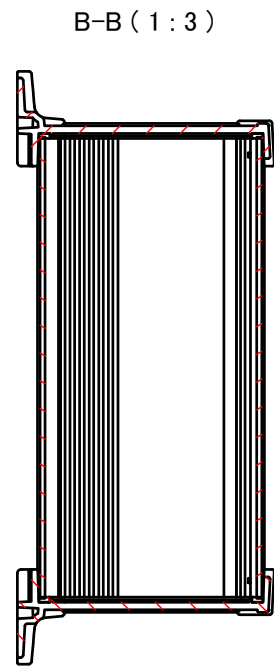
保護等級 / Protection class : IP65

締付トルク / Recommended torque : 0.3N・m~0.35N・m

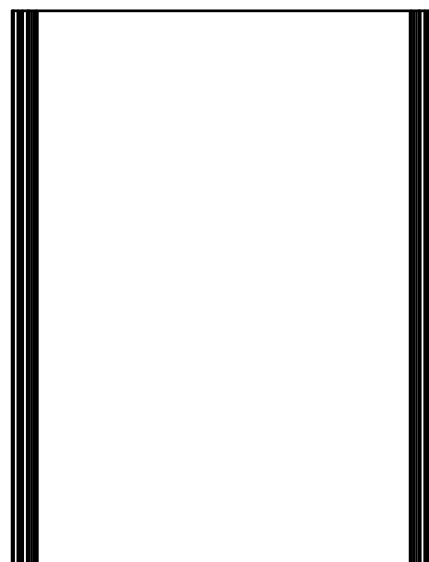
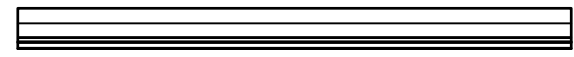
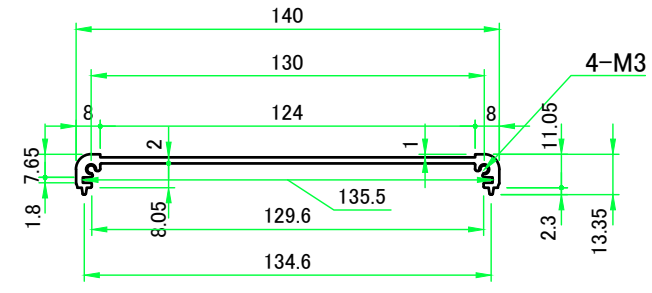
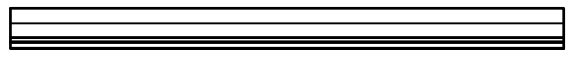
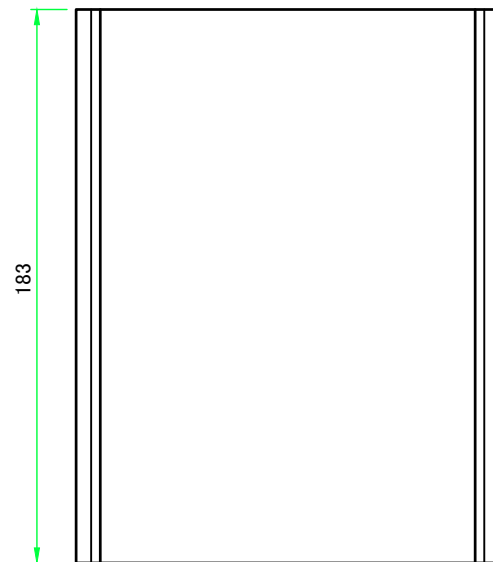
色仕様(型番末尾□□) / Color type (End of product number□□)


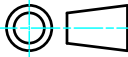
| 記号 / Code | 上下カバー / Cover | フランジ付側板 / Flanged end panel |
|-----------|---------------|-----------------------------|
| SB | シルバー / Silver | ブラック / Black |
| SG | シルバー / Silver | グレー / Gray |
| SN | シルバー / Silver | ネイビー / Navy |
| BB | ブラック / Black | ブラック / Black |
| BG | ブラック / Black | グレー / Gray |
| BN | ブラック / Black | ネイビー / Navy |

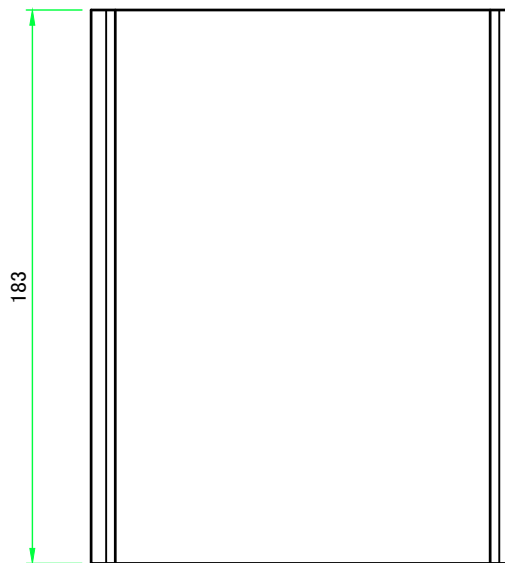
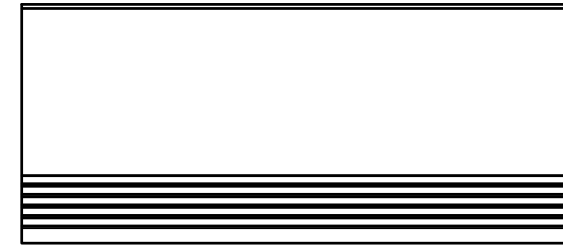
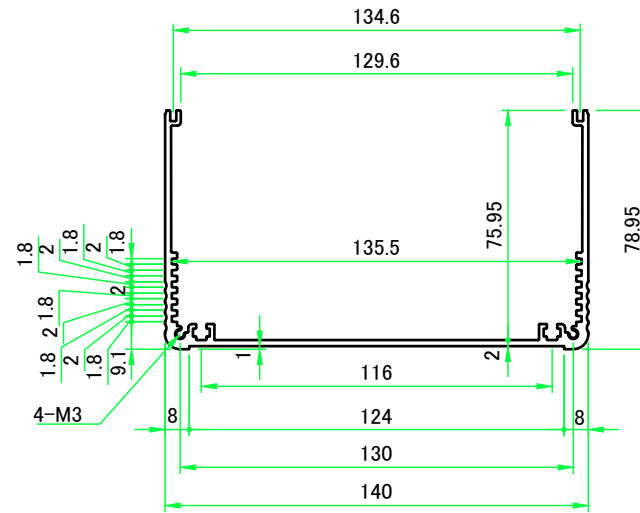
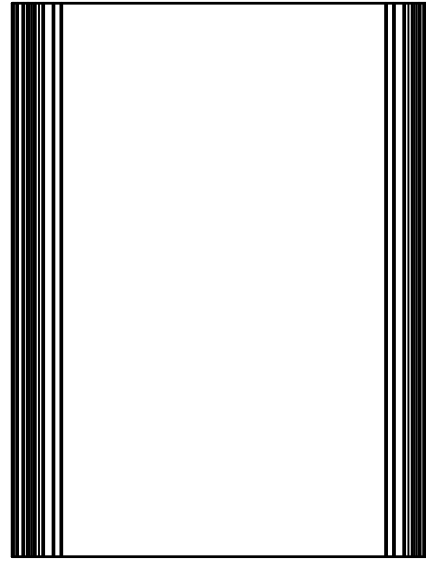
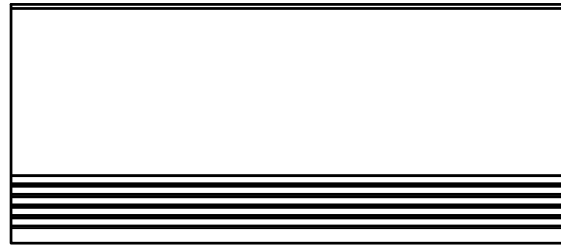
| | | | | |
|--|------------|------------|--|-------------------|
| 株式会社タカチ電機工業 <small>TAKACHI ELECTRONICS ENCLOSURE CO., LTD.</small> | | | 品名/Title フランジ足付防水アルミケース IP65 FLANGED ALUMINIUM CASE | 尺度/Scale 1 : 2 |
| 承認/Approved | 検図/Checked | 製図/Created | 型番/Product number EXWF15-10-20□□ | |
| 中根 | 大江 | 岡本 | 作成日/Date 2021/02/26 | 1 / 5 |




| | | | | |
|---|------------|------------|--|-----------------|
| 株式会社タカチ電機工業 TAKACHI ELECTRONICS ENCLOSURE CO., LTD. | | | 品名/Title フランジ足付防水アルミケース IP65 FLANGED ALUMINIUM CASE | 尺度/Scale 1:3 |
| 承認/Approved | 検図/Checked | 製図/Created | 型番/Product number EXWF15-10-20□□ | |
| 中根 | 大江 | 岡本 | 作成日/Date 2019/04/03 | 2 / 5 |

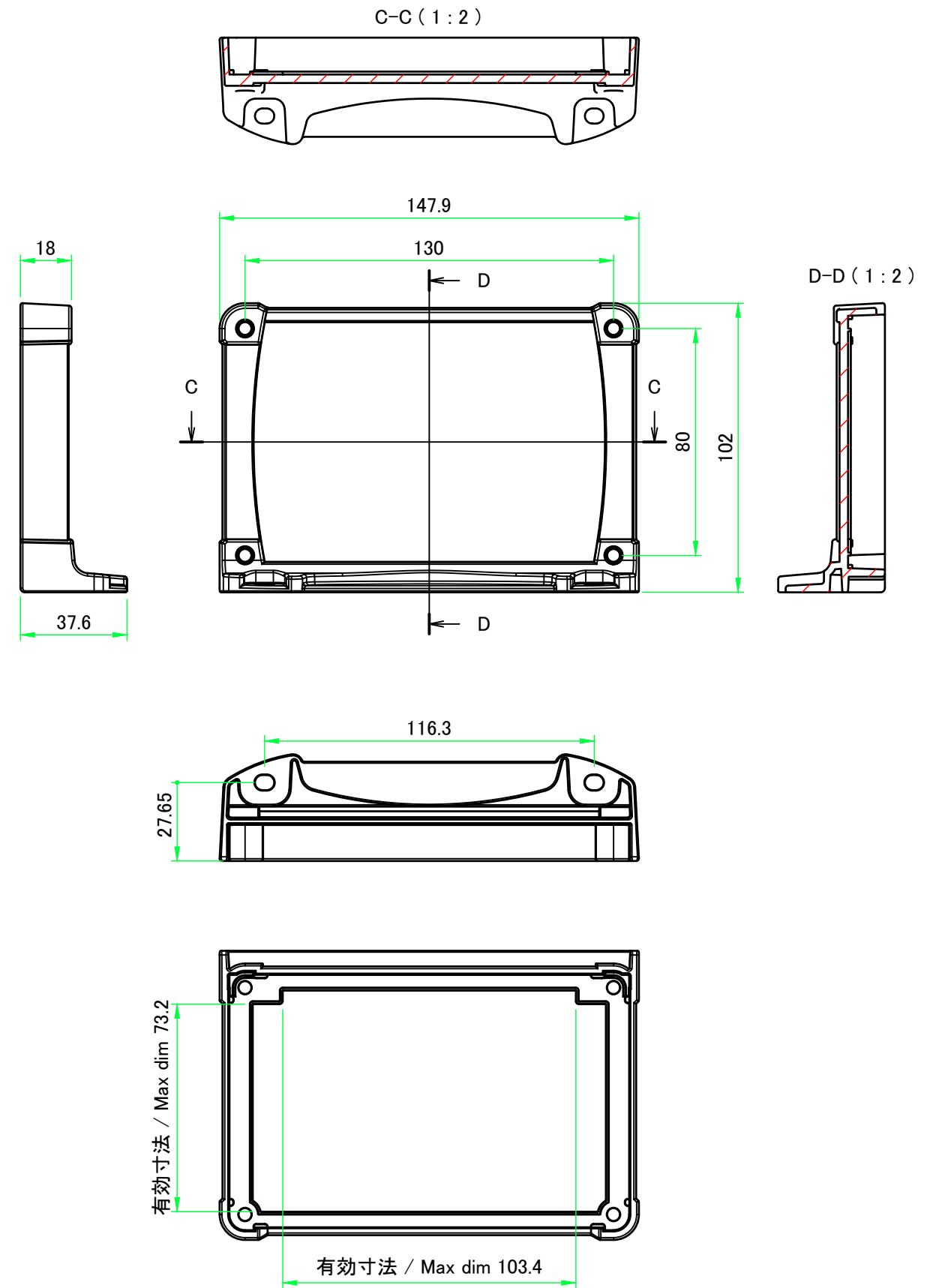
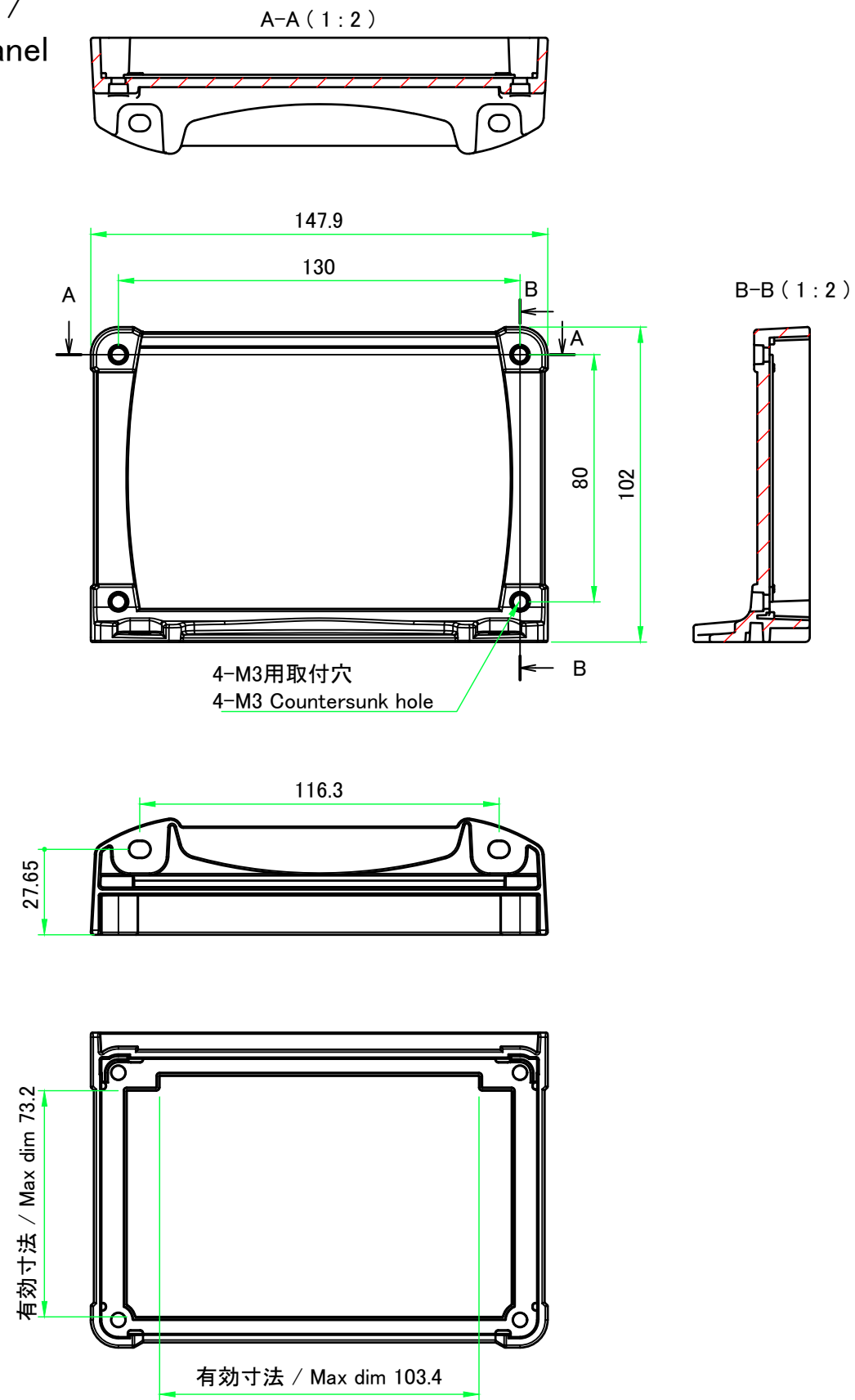


| | | | | |
|---|------------|------------|---------------------------------------|--|
|  株式会社タカチ電機工業 TAKACHI ELECTRONICS ENCLOSURE CO., LTD. | | | 品名/Title 上カバー TOP COVER |  尺度/Scale 1 : 2.5 |
| 承認/Approved | 検図/Checked | 製図/Created | 型番/Product number W140-D183 | |
| 中根 | 大江 | 岡本 | 作成日/Date 2017/03/17 | 3 / 5 |



| | | | | |
|---|------------|------------|---|--|
|  株式会社タカチ電機工業 TAKACHI ELECTRONICS ENCLOSURE CO., LTD. | | | 品名/Title 下カバー BOTTOM COVER |  尺度/Scale 1 : 2.5 |
| 承認/Approved | 検図/Checked | 製図/Created | 型番/Product number W140-H90-D183 | |
| 中根 | 大江 | 岡本 | 作成日/Date 2017/03/24 | 4 / 5 |

フランジ付側板 /
Flanged end panel



| | | | | |
|---|------------|------------|--|-----------------|
| 株式会社タカチ電機工業 TAKACHI ELECTRONICS ENCLOSURE CO., LTD. | | | 品名/Title フランジ付側板 Flanged end panel | 尺度/Scale 1:2 |
| 承認/Approved | 検図/Checked | 製図/Created | 型番/Product number W140-H90 | |
| 中根 | 大江 | 岡本 | 作成日/Date 2019/03/27 | 5 / 5 |